



Fregaderos industriales


- Acero inoxidable AISI304
- Peto posterior de 100 + 20 mm.
- Pestañas frontal y laterales de 60 mm.
- Esquinas totalmente soldadas y pulidas
- Radios higiénicos frontal y posterior
- Acabado pulido semi-brillante
- Válvula de plástico con tapón en cada cubeta
- Placa antisonora en las cubetas

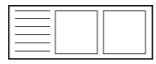
Modelos con una cubeta y un escurridor

Posición del escurridor	Modelo	Medidas exteriores mm.	Nº de cubetas	Nº de escurridores	Medidas cubeta mm.
	FI-126-11 D	1.200 x 600	1	1	500 x 400 x 250
	FI-127-11 D	1.200 x 700	1	1	500 x 500 x 300
	FI-147-11 D	1.400 x 700	1	1	600 x 500 x 300

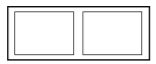
Posición del escurridor	Modelo	Medidas exteriores mm.	Nº de cubetas	Nº de escurridores	Medidas cubeta mm.
	FI-126-11 I	1.200 x 600	1	1	500 x 400 x 250
	FI-127-11 I	1.200 x 700	1	1	500 x 500 x 300
	FI-147-11 I	1.400 x 700	1	1	600 x 500 x 300

Modelos con dos cubetas y un escurridor

Posición del escurridor	Modelo	Medidas exteriores mm.	Nº de cubetas	Nº de escurridores	Medidas cubeta mm.
	FI-166-21 D	1.600 x 600	2	1	500 x 400 x 250
	FI-167-21 D	1.600 x 700	2	1	500 x 500 x 300
	FI-187-21 D	1.800 x 700	2	1	600 x 500 x 300

Posición del escurridor	Modelo	Medidas exteriores mm.	Nº de cubetas	Nº de escurridores	Medidas cubeta mm.
	FI-166-21 I	1.600 x 600	2	1	500 x 400 x 250
	FI-167-21 I	1.600 x 700	2	1	500 x 500 x 300
	FI-187-21 I	1.800 x 700	2	1	600 x 500 x 300

Modelos con dos cubetas

Posición del escurridor	Modelo	Medidas exteriores mm.	Nº de cubetas	Nº de escurridores	Medidas cubeta mm.
	FI-126-20	1.200 x 600	2	0	500 x 400 x 250
	FI-127-20	1.200 x 700	2	0	500 x 500 x 300
	FI-147-20	1.400 x 700	2	0	600 x 500 x 300

Bastidores soporte para fregadero

- Se suministran desmontados, con tornillería y llave de montaje
- Estante inferior como accesorio opcional

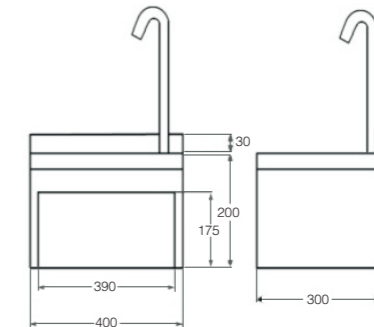


Modelo bastidor	Medidas exteriores mm.	Modelo estante
BS-126	1.200 x 600 x 810	EI-126
BS-127	1.200 x 700 x 810	EI-127
BS-147	1.400 x 700 x 810	EI-147
BS-166	1.600 x 600 x 810	EI-166
BS-167	1.600 x 700 x 810	EI-167
BS-187	1.800 x 700 x 810	EI-187

Lavamanos

- Acero inoxidable AISI304
- Mando de rodilla mediante plataforma frontal
- Se suministra con caño de cuello de cisne, válvula mezcladora y latiguillos
- Acabado semi-brillante

Modelo RG-43 con mando de rodilla



Modelo	Medidas exteriores mm.	Medidas cubeta mm.
RG-43	400 x 295 x 230	340 x 250 x 90

Mesas de trabajo

- Fabricadas con chapa de acero inoxidable, encimera y estante AISI304
- Modelo mural con peto posterior de 100 + 20 mm. y radios higiénicos frontal y posterior, a juego con los fregaderos industriales
- Se suministran desmontadas, con tornillería y llave de montaje
- Pestañas frontal y laterales de 60 mm.
- Estante intermedio como accesorio opcional

Modelos centrales



Modelos murales



Modelo	Medidas mm.	Modelo	Medidas mm.	Modelo de estante común
TC-126	1.200 x 600 x 850	TM-126	1.200 x 600 x 850	EM-126
TC-127	1.200 x 700 x 850	TM-127	1.200 x 700 x 850	EM-127
TC-166	1.600 x 600 x 850	TM-166	1.600 x 600 x 850	EM-166
TC-167	1.600 x 700 x 850	TM-167	1.600 x 700 x 850	EM-167